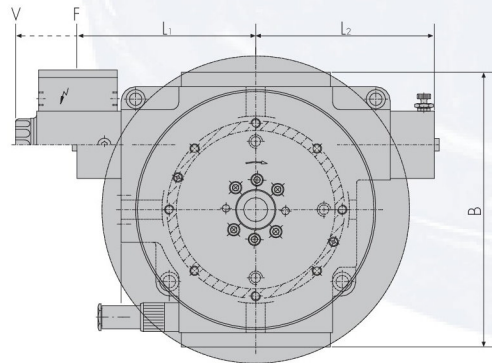
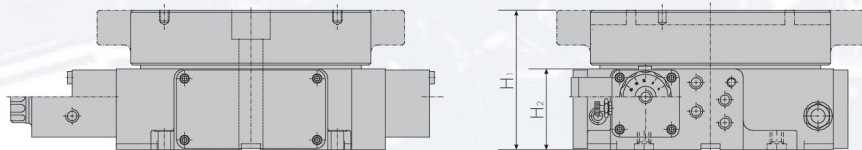


# RST H 20 HEX... bis RST H 70 HEX

HYDRAULISCHER RUNDSCHALTISCH ABHEBEND MIT ELEKTRISCHER DÄMPFUNG UND  
EXTERNER STEUERUNG

**HIRTHZAHNVERRIEGELUNG**



Größe	größte Teilung	Feste Teilung F						Variable Teilung V			
		L <sub>1</sub>	L <sub>2</sub>	B	H <sub>1</sub>	H <sub>2</sub>	L <sub>1</sub>	L <sub>2</sub>	B	H <sub>1</sub>	H <sub>2</sub>
H 20 HEX	TM2 (180°)	192	192	241	120	80	251	192	241	120	80
	TM3 (120°)	154	154	241	120	80	213	154	241	120	80
H 30 HEX	TM2 (180°)	238	238	286	145	84	302	238	286	145	84
	TM3 (120°)	186	186	286	145	84	250	186	286	145	84
H 40 HEX	TM2 (180°)	342	342	394	205	121	420	342	394	205	121
	TM3 (120°)	260	260	394	205	121	338	260	394	205	121
	TM4 (90°)	216	216	394	205	121	294	216	394	205	121
H 50 HEX	TM2 (180°)	516	516	585	255	158	603	516	585	255	158
	TM3 (120°)	382	382	585	255	158	469	382	585	255	158
	TM4 (90°)	315	315	585	255	158	402	315	585	255	158
H 60 HEX	TM2 (180°)	775	775	780	320	185	862	775	780	320	185
	TM3 (120°)	565	565	780	320	185	652	565	780	320	185
	TM4 (90°)	460	460	780	320	185	547	460	780	320	185
H 70 HEX	TM2 (180°)	775	775	1000	400	185	862	775	1000	400	185
	TM3 (120°)	565	565	1000	400	185	652	565	1000	400	185
	TM4 (90°)	460	500	1000	400	185	547	500	1000	400	185

Betriebsdaten RST HEX/H Betriebsdruck bei 20 bar	20 HEX		30 HEX		40 HEX		50 HEX		60 HEX		70 HEX		
	Tellerdurchmesser	mm	160	200	250	320	400	630	630	800	800	1000	1000
Gewicht	Kg	22	24	44	47	150	180	365	410	978	1088	1800	1800
Grundteilung		96		72		120		240		240		240	
Weitere Grundteilungen auf Anfrage													
Standard Qualität		Q24 - Q3		Q24 - Q3		Q24 - Q3		Q24 - Q3		Q24 - Q3		Q24 - Q3	
Qualität max.		Q1 Auf Anfrage		Q1 Auf Anfrage		Q1 Auf Anfrage		Q1 Auf Anfrage		Q1 Auf Anfrage		Q1 Auf Anfrage	
Schaltzeit	s	Auf Anfrage in Abhängigkeit von Last- und Trägheitsmoment											
Max. Transportgewicht zentral angeordnet	Kg	120		400		1000		2500		5000		5000	
Drehmoment M <sub>d</sub>	Nm	69		124		306		790		2010		2010	
Abhebekraft F <sub>A</sub>	N	4600		13000		25800		98100		120000		120000	
Verriegelungskraft F <sub>v</sub>	N	5120		9500		34840		52760		120000		120000	
Verriegelungsmoment gegen Verdrehen M <sub>v</sub>	Nm	1262		2452		13896		32250		92043		130335	
Kippen M <sub>k</sub>	Nm	468		946		5551		13162		37866		54120	
Zylinderanschlüsse		R 1/4"		R 1/4"		R 1/2"		R 3/4"		R 3/4"		R 3/4"	